

**SYSTEM PROFILI**  
bez przekładki termicznej

## STAL

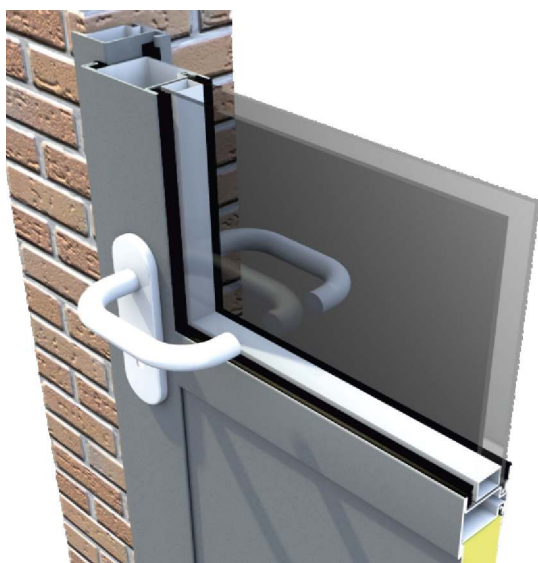
Nowoczesna technologia produkcji umożliwia kształtowanie nawet bardzo skomplikowanych profili stalowych. To właśnie stal należy do podstawowych materiałów konstrukcji budowlanych, w tym także drzwi, okien oraz bram. Jej właściwości wytrzymałościowe i antykorozyjne pozwalają produkować solidne elementy, natomiast możliwości precyzyjnego kształtowania zapewniają estetykę produktów oraz ich funkcjonalność.

## PROFILE, SYSTEM

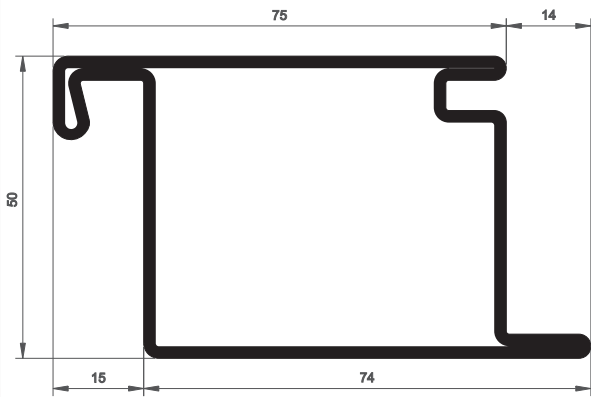
Kształtowniki o unikalnych kształtach przekroju będące częścią systemu do produkcji drzwi, okien i bram wykonane są ze stali ocynkowanej. Przekroje poszczególnych profili są tak zaprojektowane i wykonane, aby współpracowały ze sobą zarówno podczas produkcji elementu, jak i w czasie użytkowania gotowego produktu.

## DRZWI, OKNA, BRAMY

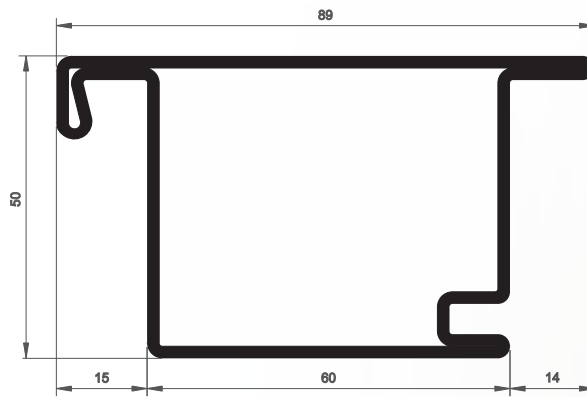
Dzięki zastosowanym rozwiązaniom możliwe jest produkowanie nie tylko prostych konstrukcji, ale też bardziej skomplikowanych, architektonicznie zaawansowanych produktów. Spawane połączenia profili dają gwarancję zachowania właściwości konstrukcji oraz wieloletniego bezproblemowego użytkowania. Umożliwia to także wykonywanie elementów, niewykonalnych w innych systemach.



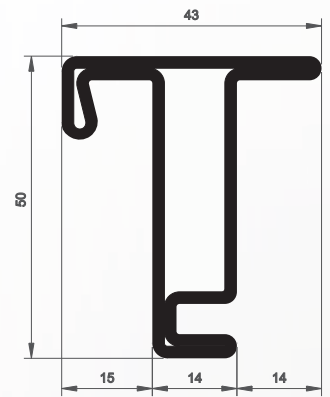
**RODZAJE PROFILI:**



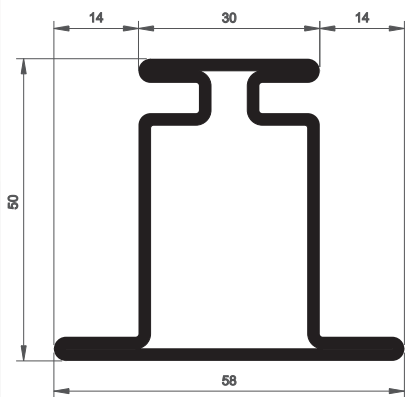
P211704



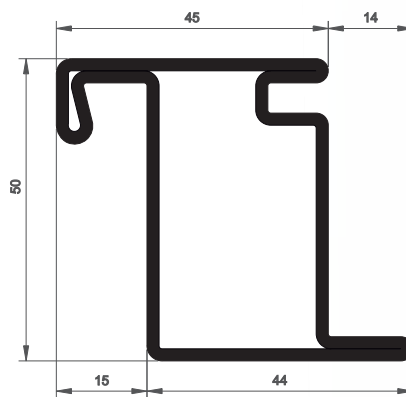
P200690



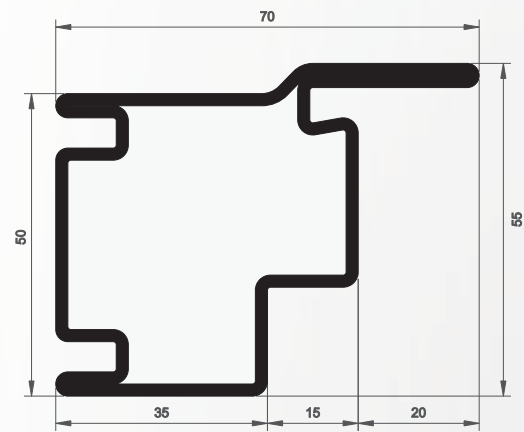
P18363



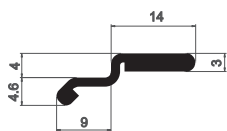
P18364



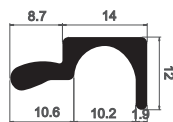
P18145



P201974



P18780

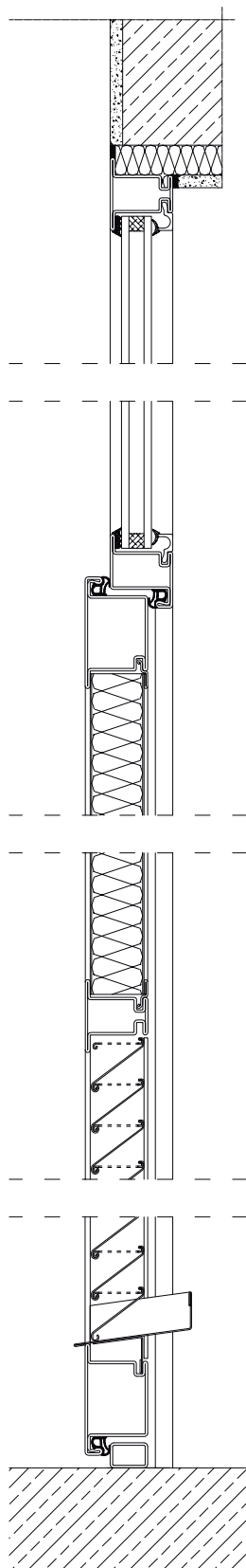


53390



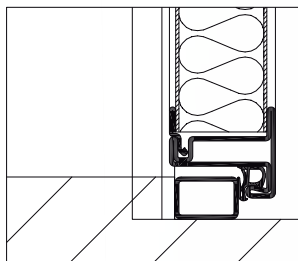
39553

Profile wykonane ze stali ocynkowanej.

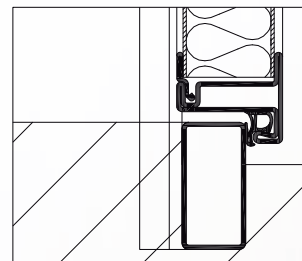


**PRZEKRÓJ PIONOWY**

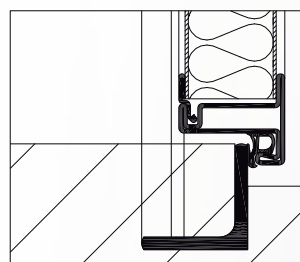
**DRZWI PROGOWE:**



Drzwi progowe, profil 30x20x2mm

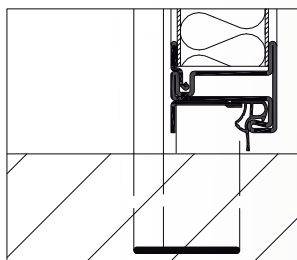


Drzwi progowe, profil 30x60x2mm

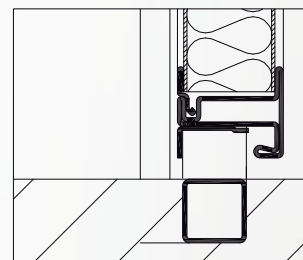


Drzwi progowe, kątownik 50x50x5mm

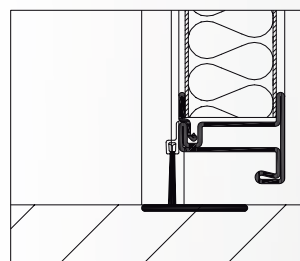
**DRZWI BEZPROGOWE**



Drzwi bezprogowe, kształtownik, obniżony 50mm + uszczelka

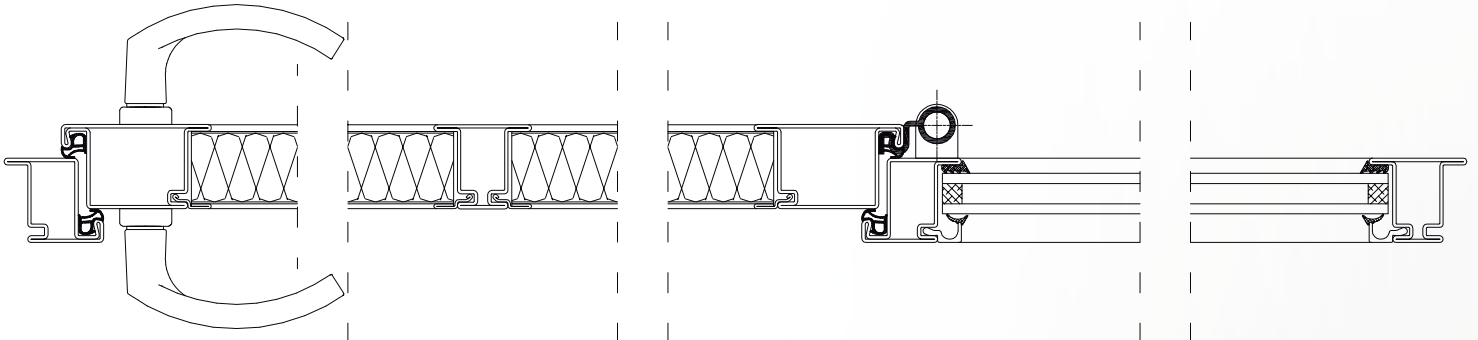


Drzwi bezprogowe, profil 30x30x2mm, obniżony 6mm

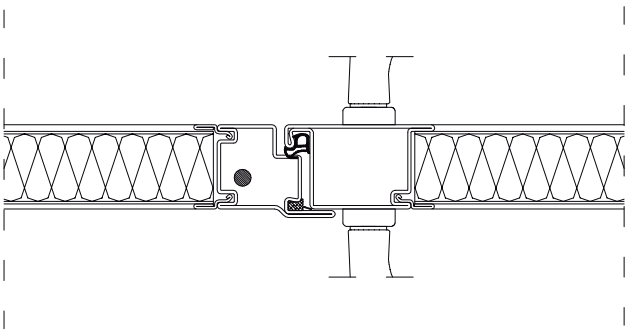


Drzwi bezprogowe, kształtownik, obniżony 6mm + uszczelka szczotkowa

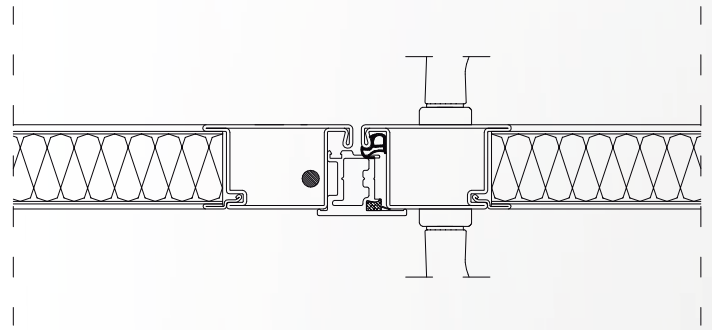
**PRZEKROJE POZIOME:**



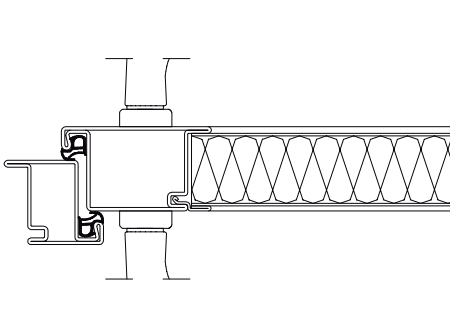
Drzwi jednoskrzydłowe



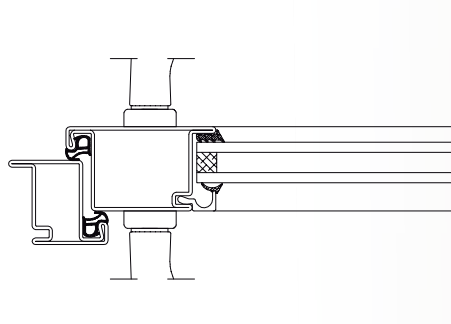
Drzwi dwuskrzydłowe, profil stalowy



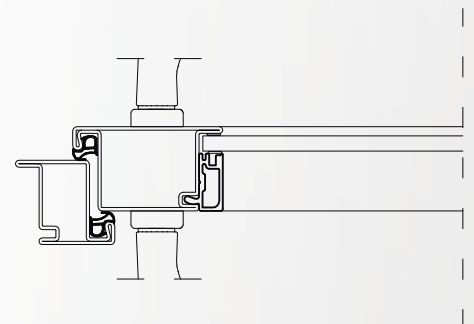
Drzwi dwuskrzydłowe, profil aluminiowy



Zaczep P18780



Zaczep 53390



Zaczep 39553

**PRZYKŁADY ROZWIĄZAŃ:**

