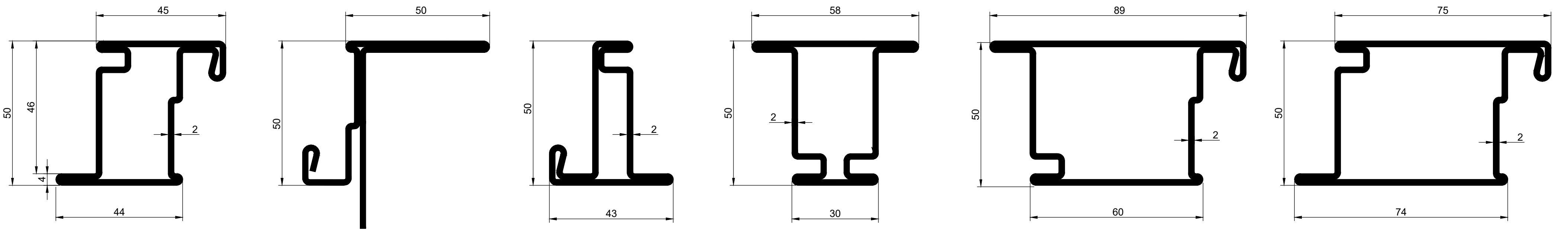


SYSTEM 43

ZESTAW PROFILI SYSTEMU 43



Profile P214867
1m=3,85 kg
Material: steel | Material: stal

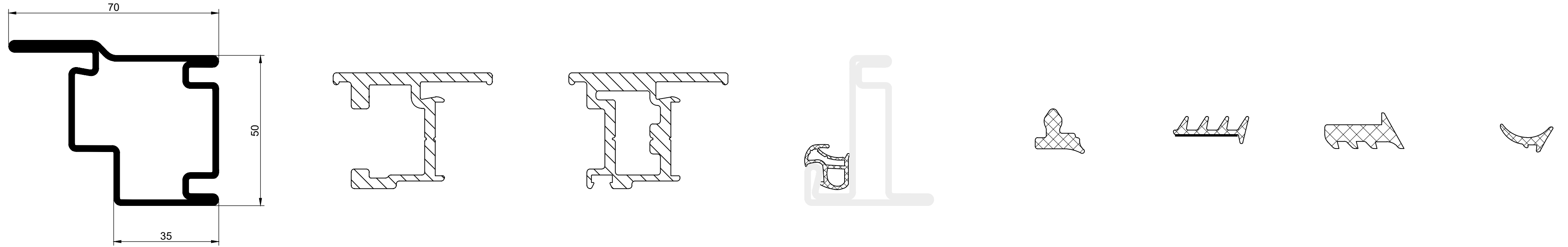
Profile P215700
1m=3,76 kg
Material: steel | Material: stal

Profile P18363
1m=3,71 kg
Material: steel | Material: stal

Profile P18364
1m=3,74 kg
Material: steel | Material: stal

Profile P214868
1m=4,80 kg
Material: steel | Material: stal

Profile P214514
1m=4,80 kg
Material: steel | Material: stal



Profile P201974
1m=4,38 kg
Material: steel | Material: stal

Profile A4195
1m=1,35 kg
Material: steel | Material: stal

Profile A39595
1m=1,53 kg
Material: steel | Material: stal

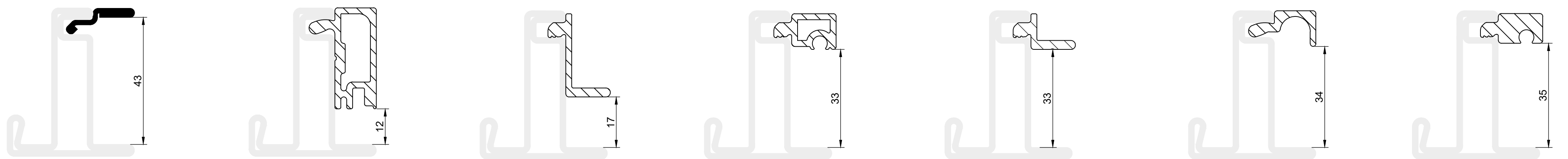
Groove seal | Uszczelka wrębowa
U6741
Material: TPE

Zaczep | Uszczelka
U1655
Material: TPE

Uszczelka samoprzylepna
U6256
Material: TPE

Uszczelka
U1064
Material: TPE

Uszczelka
U1479
Material: TPE



Profile P18144
1m=0,45 kg
Material: steel | Material: stal

Profile A39553
1m=0,68 kg
Material: aluminium

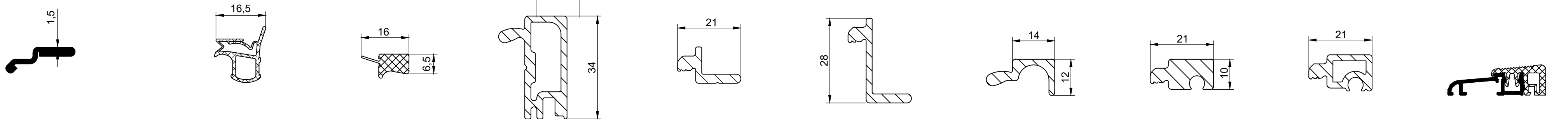
Profile A9840
1m=0,27 kg
Material: aluminium

Profile A42579
1m=0,34 kg
Material: aluminium

Profile A58204
1m=0,24 kg
Material: aluminium

Profile A53390
1m=0,26 kg
Material: aluminium

Profile A56746
1m=0,32 kg
Material: steel | Material: stal



Profile P18144
1m=0,45 kg
Material: steel | Material: stal

Uszczelka wrębowa
U6741
Material: TPE

Uszczelka
U1606
Material: TPE

Profile A39553
1m=0,68 kg
Material: aluminium

Profile A58204
1m=0,24 kg
Material: aluminium

Profile A9840
1m=0,27 kg
Material: aluminium

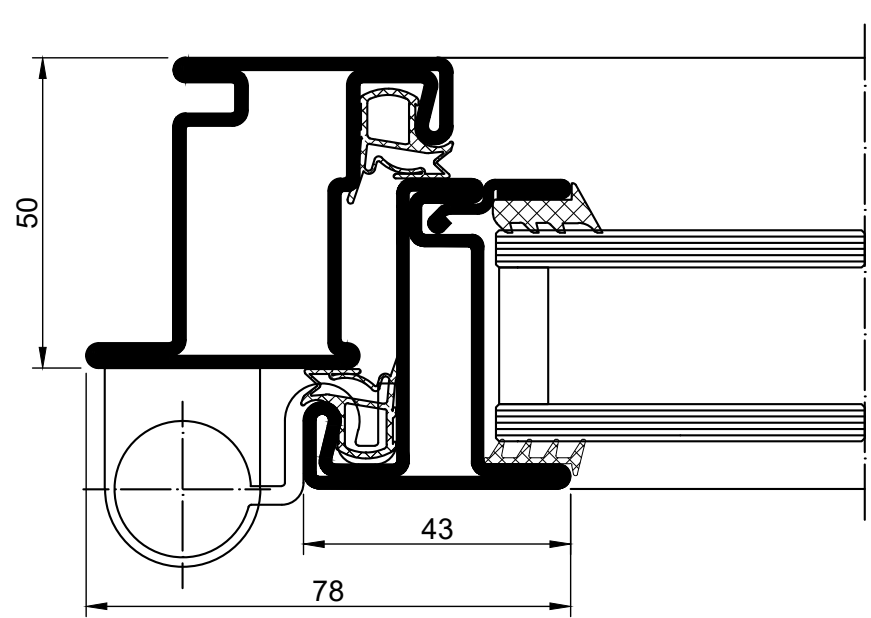
Profile A53390
1m=0,26 kg
Material: aluminium

Profile A42579
1m=0,34 kg
Material: aluminium

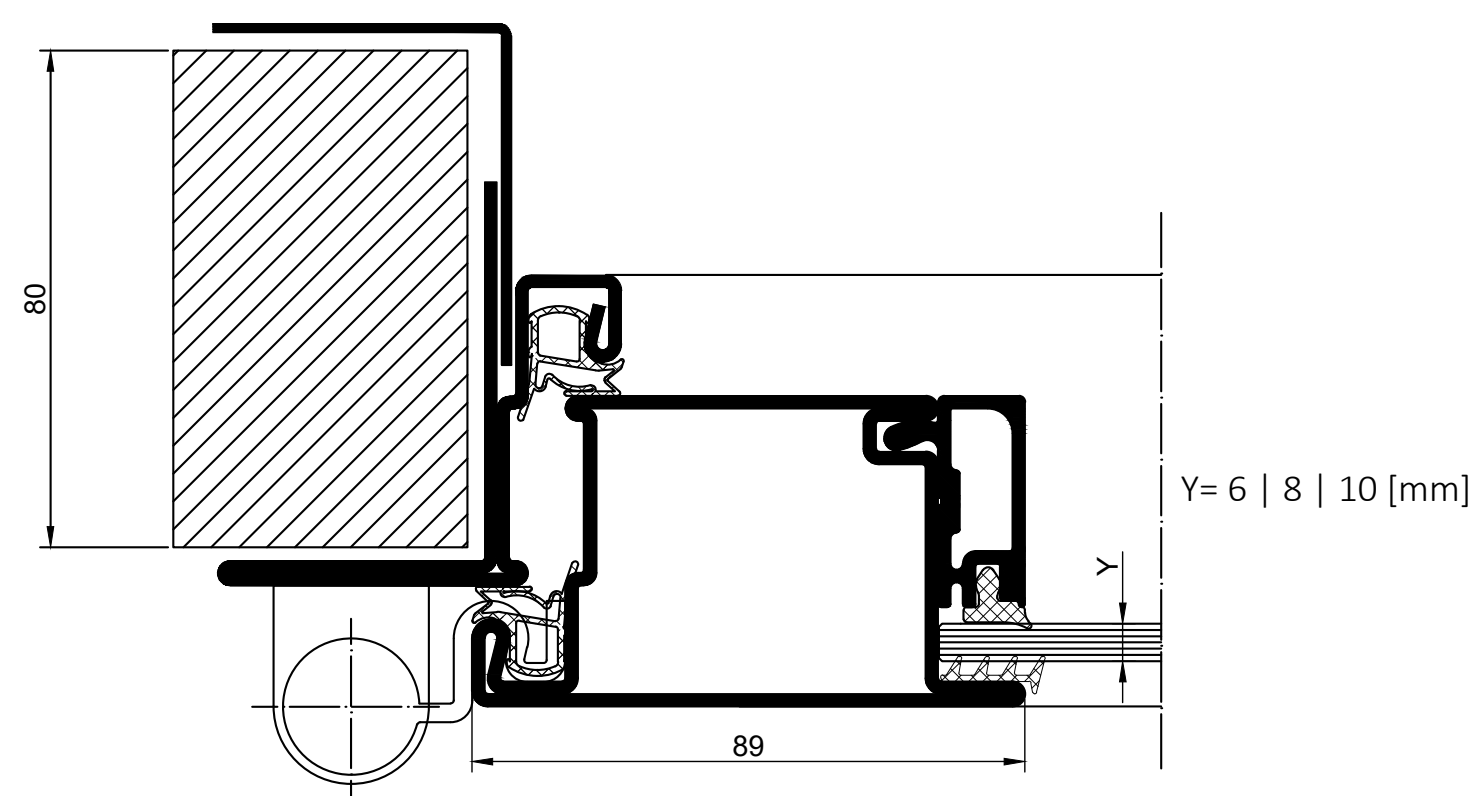
Profile A42579
1m=0,34 kg
Material: aluminium

Próg
Material:
aluminium-tworzywowy

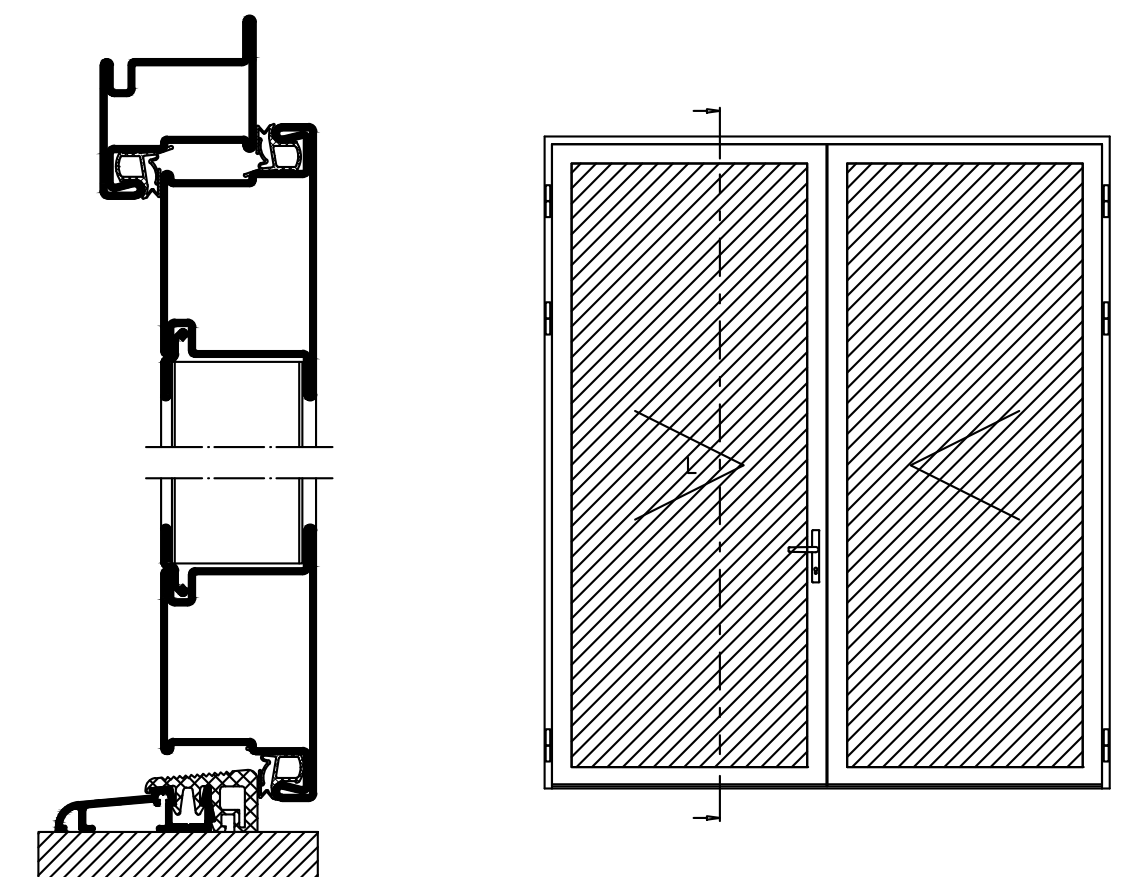
PRZEKROJE SYSTEMU 43



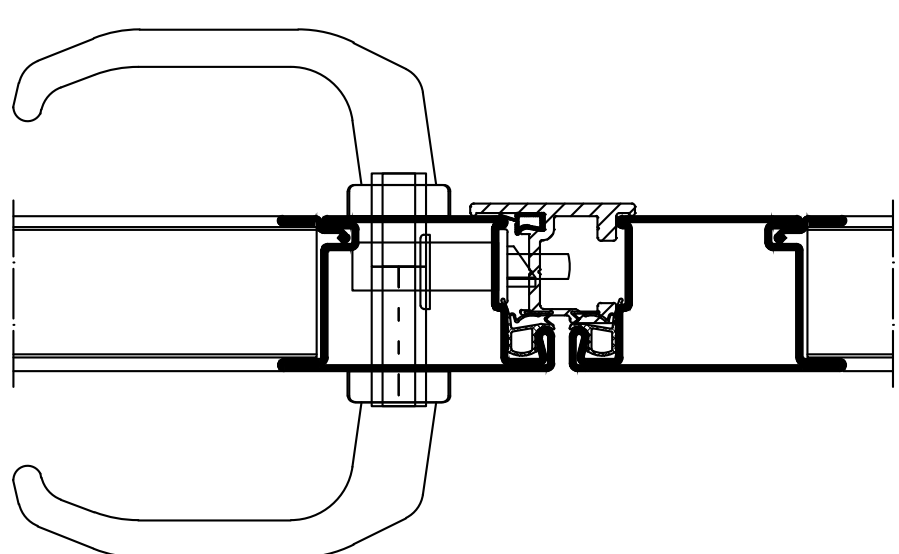
Proposition 1 | Propozycja 1



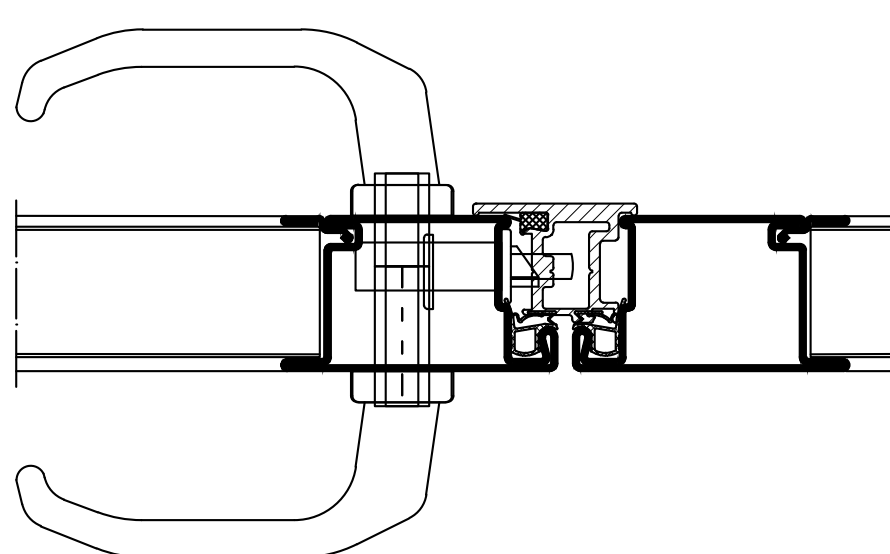
Proposition 2 | Propozycja 2



Proposition 3 | Propozycja 3



Proposition 1 | Propozycja 1



Proposition 2 | Propozycja 2

