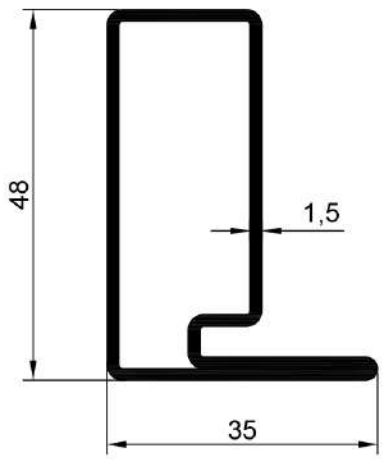
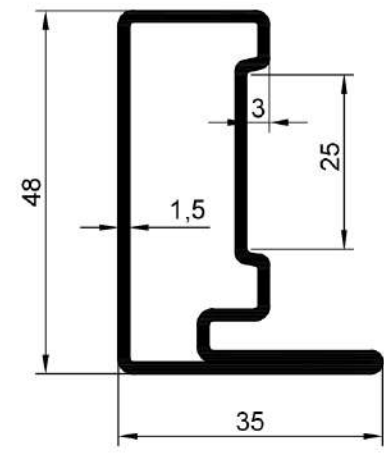


SYSTEM A20

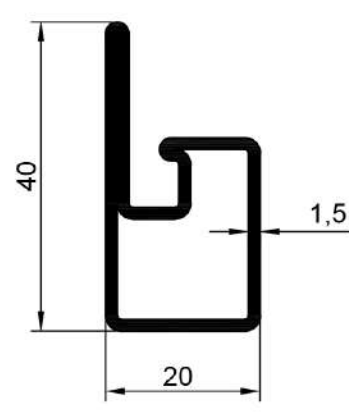
ZESTAW PROFILI SYSTEMU A20



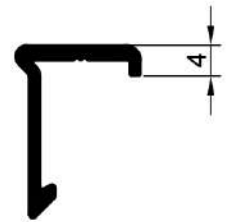
Profile P224295
1m=2,030 kg
Material: steel | Material: stal



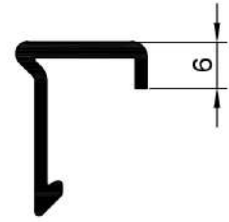
Profile P263909
1m=2,060 kg
Material: steel | Material: stal



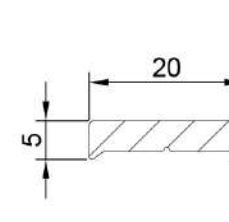
Profile P236019
1m=1,580 kg
Material: steel | Material: stal



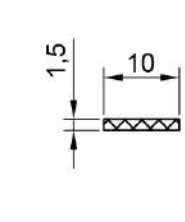
Profile A10923
1m=2,030 kg
Material: aluminium



Profile A58077
1m=0,210 kg
Material: aluminium



Profile A56630
1m=0,23 kg
Material: aluminium



U10x1.5
Self adhesive tape



985301
Material: EPDM

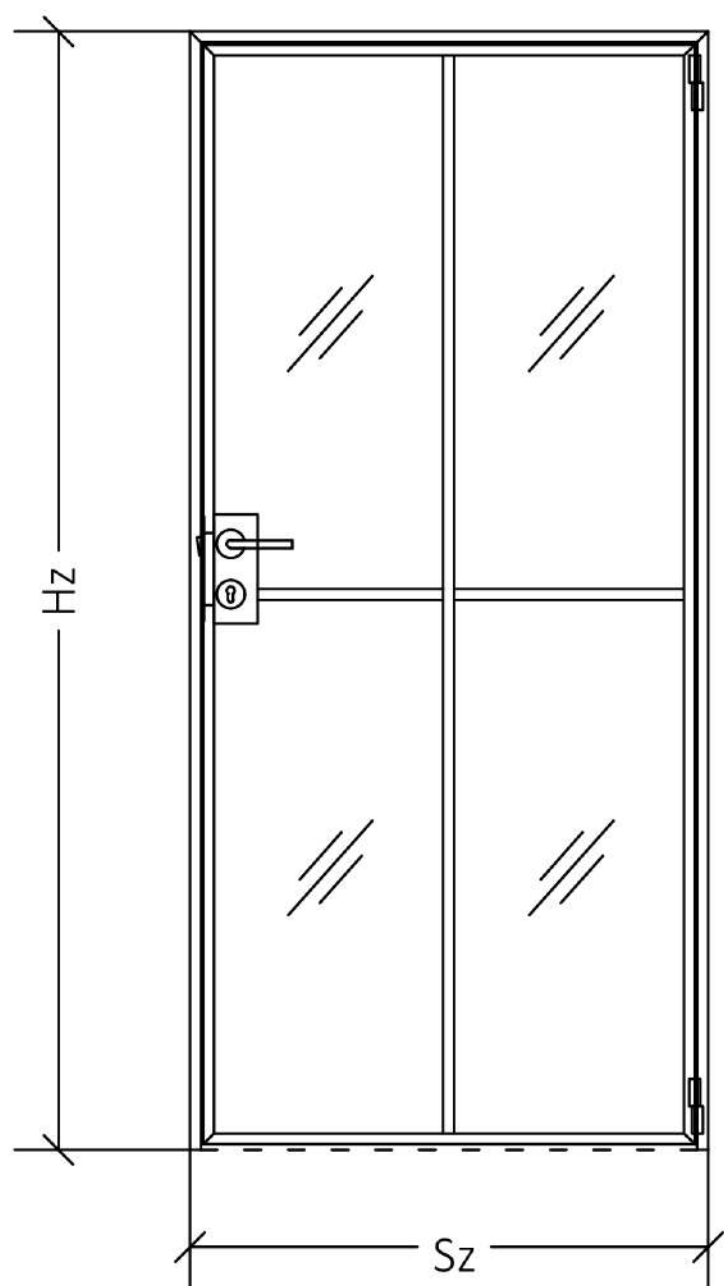


1936 | 6 mm
Material: TPE

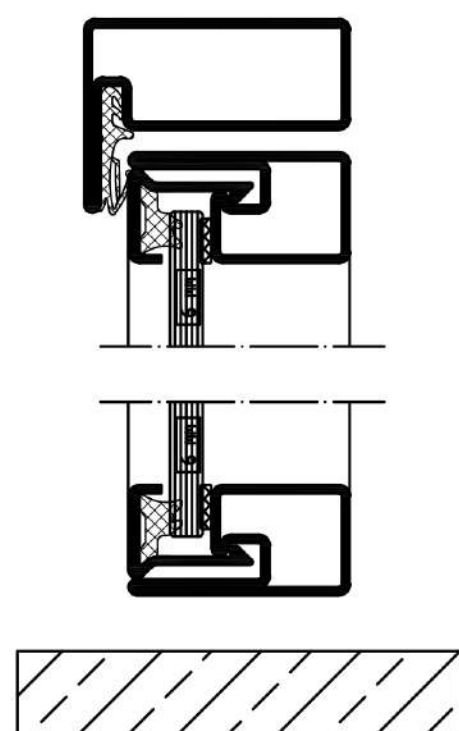


1936 | 8 mm
Material: TBE

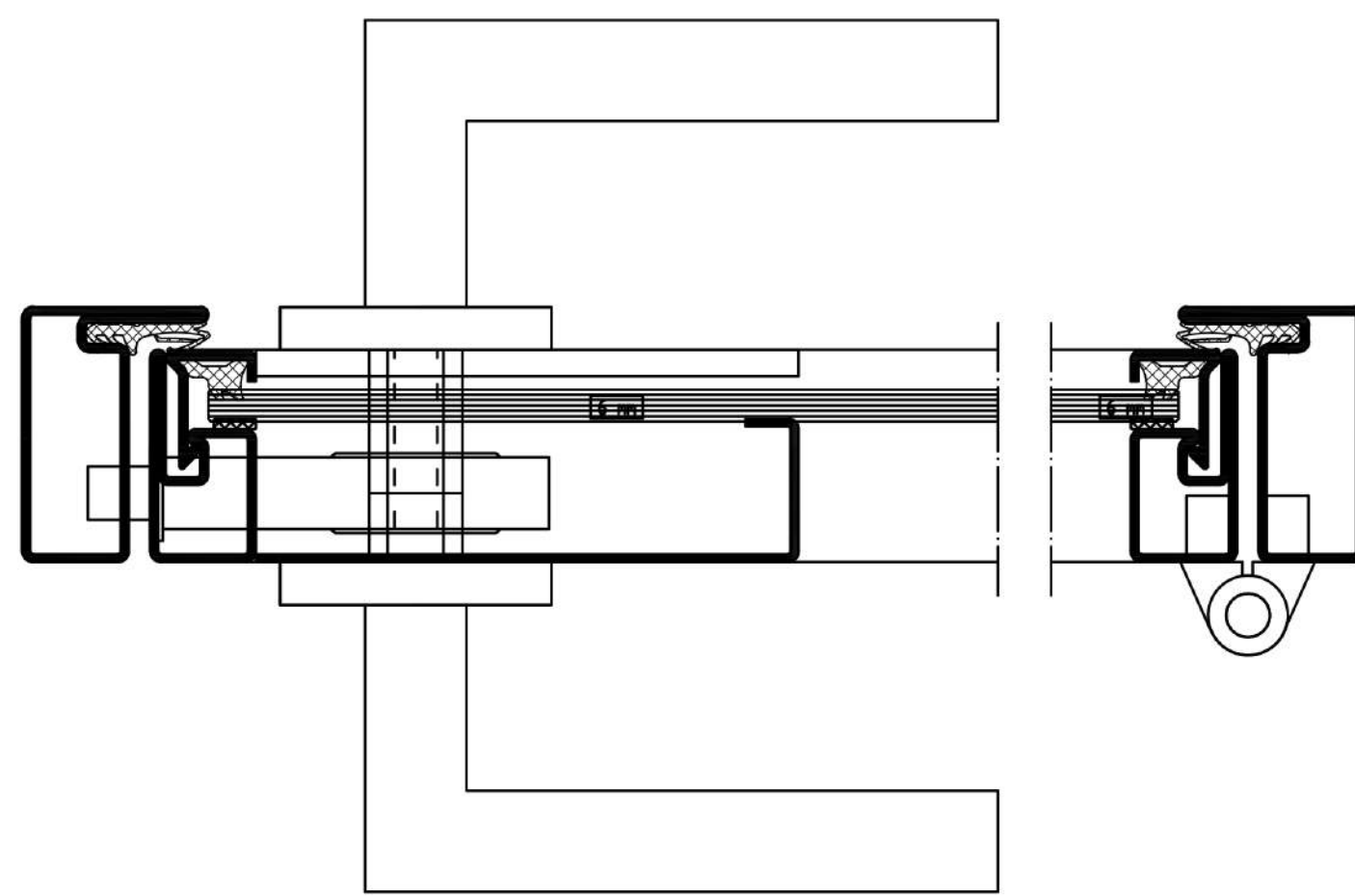
WIDOK ORAZ PRZEKROJE



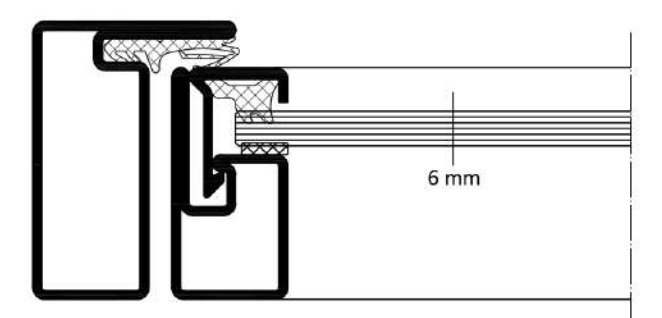
widok drzwi typu A20



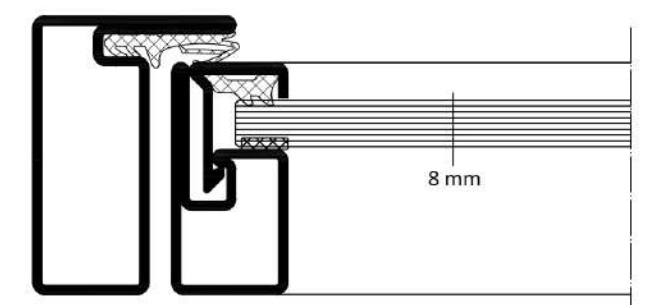
przekrój pionowy drzwi typu A20



przekrój poziomy drzwi typu A20



propozycja 6 [mm]



propozycja 8 [mm]

RODZAJ GRUBOŚCI PRZESZKLENIA

MODELE



model 1 model 2 model 3 model 4

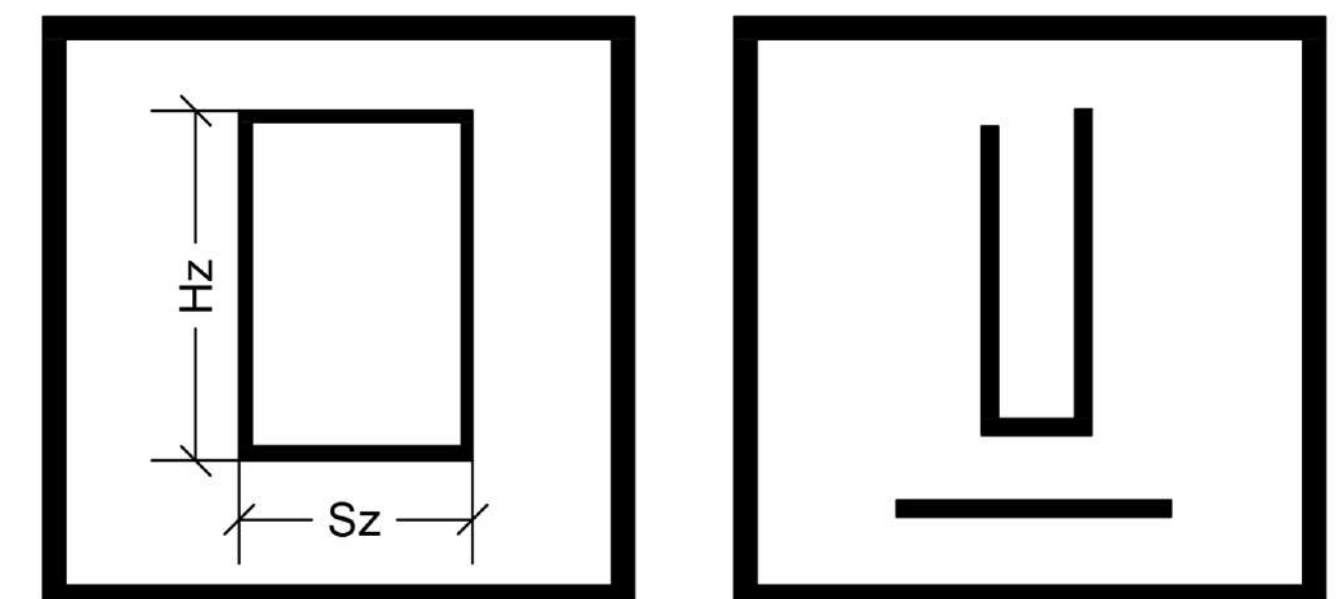
Możliwość ułożenia szprosów w drzwiach- **dowolna**

DETALE



klamka pochwyt

PARAMETRY



dowolne wymiary bezprzylgowe

KOLORYSTYKA

Malowanie proszkowe.

Kolor wg palety RAL, w standardzie:



KONSTRUKCJA

Ościeżnica i skrzydło stalowe w kolorze wg palety RAL.

Szyba przezroczysta, bezpieczna o grubości 6/ 8 [mm].

OŚCIEŻNICA

Wykonana z najwyższej jakości kształtowników stalowych

profilowanych z blachy ocynkowanej o grubości 1,5 [mm]

